

# PALOMBA COLLECTION

## Badewanne

242801 000 ... 1



### TECHNISCHE DATEN

Artikel-Nr.	242801 000 ... 1
SGVSB / ST	121 559 / (noch offen)
Zulassung	EN 14516 (EN 198), EN 232, EN 12764
Grösse	1800 x 800 mm
Wannentiefe	455 mm
Nutzinhalt	170 l / 1 Person
Ausführung	Sanitäracryl 4-5 mm, ohne Schürze Wannenrand 20 mm Fussgestell vormontiert 000 – ohne Whirlsystem Whirlwanne mit variabler Sensorsteuerung 675 – mit Luft- und Hydrodüsen, LED Farblicht Whirlwanne mit Steuerung über Fernbedienung 057 – mit Luft- und Hydrodüsen, LED Farblicht, Desinfektionssystem, Hydroheizung und Nebel
Gewicht	Ausf. 000 – 28,0 kg Ausf. 057, 675 – 58,0 kg
Montagezubehör inkl.	Ausf. 057, 675 – Ab- und Überlaufgarnitur, verchromt

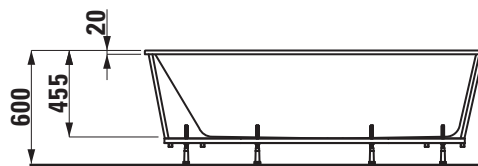
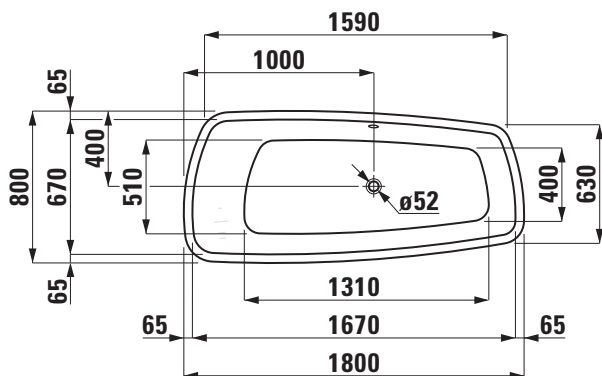
### TECHNISCHE DATEN

Montagezubehör exkl.	Ausf. 000 – Wannengarnitur, Artikel-Nr. 295100 000 000 1, Ab-/Überlaufset, verchromt, Artikel-Nr. 295105 004 000 1 Ausf. 000 – Wannengarnitur mit Wannenzulauf-funktion, Artikel-Nr. 295101 000 000 1, Ab-/Überlaufset, verchromt, Artikel-Nr. 295106 004 000 1 Ausf. 057, 675 – Ab-/Überlaufgarnitur mit Wannenzulauffunktion, verchromt, Artikel-Nr. 295112 004 000 1
Sonstiges	für ... Ausführung einsetzen

### AUSSCHREIBUNGSTEXT

Badewanne PALOMBA COLLECTION aus Sanitäracryl ohne Schürze, Wannenrand 20 mm  
Grösse 1800 x 800 mm, Wannentiefe 455 mm, Nutzinhalt 170 l  
Fussgestell vormontiert  
Ausf. 000 ohne Ab- und Überlaufgarnitur  
Ausf. 057, 675 mit Ab- und Überlaufgarnitur  
Artikel-Nr. 242801 000 ... 1, Farben siehe Farbtabelle

### TECHNISCHE ZEICHNUNGEN / M 1 : 40



Masstoleranzen, insbesondere bei Kombination Wanne mit Schürze, bleiben vorbehalten (EN198, +5 mm / -10 mm).