

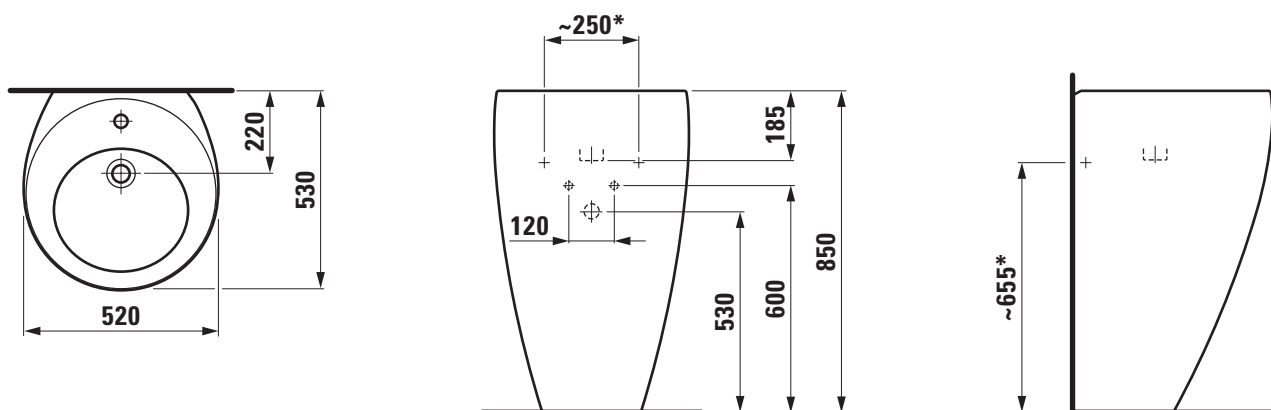
TECHNISCHE DATEN

Artikel-Nr.	81197.1
Anschlussmasse	ÖNORM EN 31
Grösse	520 x 530 mm
Beckeninnenmass	ca. Ø 355 mm
Ausführung	Charge 104 – 1 Hahnloch mittig mit integrierter Säule
Sonderausführung	Charge 109 – ohne Hahnloch
Gewicht	41,0 kg
Montagematerial inkl.	für Charge 104 mit Ab- und Überlaufventil Clou GEBERIT, Artikel-Nr. 89194.1 für Charge 109 mit Ablaufventil ohne Überlauf, Artikel-Nr. 89543.9 Befestigungsset, Artikel-Nr. 89175.7
Montagematerial exkl.	flexible Ablaufverbindung mit Siphon LAUFEN, Artikel-Nr. 89497.5 Steinschrauben
Farben	siehe Farbtabelle

STANDARDISIERTER AUSSCHREIBUNGSTEXT

Der Ausschreibungstext ist frei zu formulieren.

TECHNISCHE ZEICHNUNGEN / M 1 : 20



* = Genaues Mass für das Befestigungsset 89175.7 bei der Montage ermitteln.