

**Duschwanne Viertelkreis
ohne Antislip
853953 000 000 3
mit Antislip
853953 600 000 3**



TECHNISCHE DATEN / OHNE ANTISLIP

Artikel-Nr.	853953 000 000 3
SGVSB / ST	146 007 / 1368 112
Grösse	900 x 900 mm, R 550 mm
Tiefe	65 mm
Ausführung	Viertelkreis Sanitärkeramik, ohne Antislip
Gewicht	34,0 kg
Montagezubehör exkl.	Duschwannengarnitur Ø 90 mm, Artikel-Nr. 295120 000 000 1 Ablaufhaube zu Duschwannengarnitur, verchromt, Artikel-Nr. 295124 004 000 1 Wannenprofil, Artikel-Nr. 295551 000 000 1

TECHNISCHE DATEN / MIT ANTISLIP

Artikel-Nr.	853953 600 000 3
SGVSB / ST	(noch offen)
Zulassung	DIN 51097, Gruppe B (till 24°)
Grösse	900 x 900 mm, R 550 mm
Tiefe	65 mm
Ausführung	Viertelkreis Sanitärkeramik, mit Antislip
Gewicht	34,0 kg
Montagezubehör exkl.	Duschwannengarnitur Ø 90 mm, Artikel-Nr. 295120 000 000 1 Ablaufhaube zu Duschwannengarnitur, verchromt, Artikel-Nr. 295124 004 000 1 Wannenprofil, Artikel-Nr. 295551 000 000 1

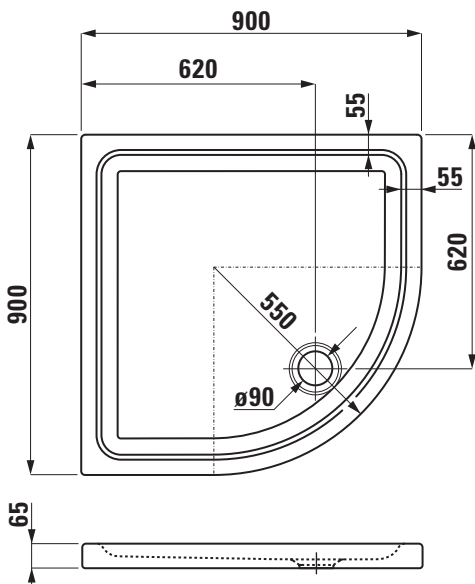
AUSSCHREIBUNGSTEXT

Duschwanne Laufen-MERANO aus Sanitärkeramik, Viertelkreis
Grösse 900 x 900 mm, R 550 mm, Tiefe 65 mm, flache Ausführung
ohne Antislip, ohne Duschwannengarnitur und Ablaufhaube
Artikel-Nr. 853953 000 000 3, Farben siehe Farbtabelle

AUSSCHREIBUNGSTEXT

Duschwanne Laufen-MERANO aus Sanitärkeramik, Viertelkreis
Grösse 900 x 900 mm, R 550 mm, Tiefe 65 mm, flache Ausführung
mit Antislip, ohne Duschwannengarnitur und Ablaufhaube
Artikel-Nr. 853953 600 000 3, Farben siehe Farbtabelle

TECHNISCHE ZEICHNUNGEN / M 1 : 20



TECHNISCHE ZEICHNUNGEN / M 1 : 20

