



**TECHNISCHE DATEN**

Artikel-Nr.	232800 000 000 1
SGVSB / ST	121 681 / 1127 511
Zulassung	EN 14516 (EN 198), EN 232
Grösse	1800 x 900 mm
Wannentiefe	455 mm
Nutzinhalt	170 l / 1 Person
Ausführung	Einbauversion, Sanitäracryl 4-5 mm Wannenrand 40 mm für konventionelle Wannenverkleidung mit Aluminiumprofil für Wannenfüsse LAUFEN, Artikel-Nr. 296177 000 000 1 ohne Whirlsystem, ohne Fussgestell
Gewicht	25,5 kg
Montagezubehör exkl.	Wannengarnitur, Artikel-Nr. 295100 000 000 1, Ab-/Überlaufset, verchromt, Artikel-Nr. 295105 004 000 1 Wannengarnitur mit Wannenzulauffunktion, Artikel-Nr. 295101 000 000 1, Ab-/Überlaufset, verchromt, Artikel-Nr. 295106 004 000 1

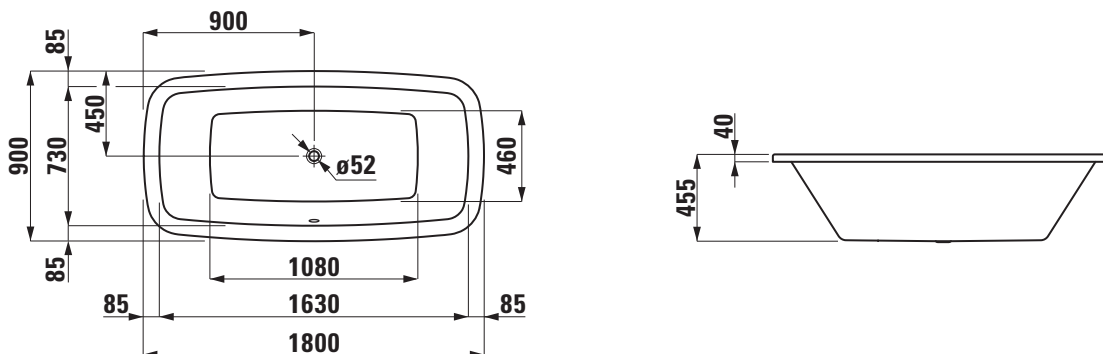
**TECHNISCHE DATEN**

Montagezubehör exkl.	Wannenfüsse, Artikel-Nr. 296177 000 000 1 Wannenprofil, Artikel-Nr. 295551 000 000 1 Wannenträger Einbau bündig, Artikel-Nr. 295546 000 000 1 Wannenträger Anbauelemente für Einbau- Rechteck (zusätzlich zu 295546), Artikel-Nr. 295534 000 000 1 Montageschaum für Wannenträger, Artikel-Nr. 295500 000 000 1
Sonstiges	kann nicht mit Schürze montiert werden

**AUSSCHREIBUNGSTEXT**

Badewanne PALOMBA COLLECTION aus Sanitäracryl, Einbauversion  
Wannenrand 40 mm, für konventionelle Wannenverkleidung  
Grösse 1800 x 900 mm, Wannentiefe 455 mm, Nutzinhalt 170 l  
ohne Whirlsystem, ohne Fussgestell, ohne Ab- und Überlaufgarnitur  
Artikel-Nr. 232800 000 000 1, Farben siehe Farbtabelle

**TECHNISCHE ZEICHNUNGEN / M 1 : 40**



Masstoleranzen, insbesondere bei Kombination Wanne mit Schürze, bleiben vorbehalten (EN198, +5 mm / -10 mm).