

# PALOMBA COLLECTION

## Badewanne

### Einbauversion

243800 000 000 1



#### TECHNISCHE DATEN

Artikel-Nr.	243800 000 000 1
SGVSB / ST	121 560 / (noch offen)
Zulassung	EN 14516 (EN 198), EN 232
Grösse	1800 x 800 mm
Wannentiefe	455 mm
Nutzinhalt	170 l / 1 Person
Ausführung	Einbauversion, Sanitäracryl 4-5 mm Wannenrand 80 mm für konventionelle Wannerverkleidung mit Aluminiumprofil für Wannenfüsse LAUFEN, Artikel-Nr. 296170 000 000 1 ohne Whirlsystem, ohne Fussgestell
Gewicht	25,0 kg

#### TECHNISCHE DATEN

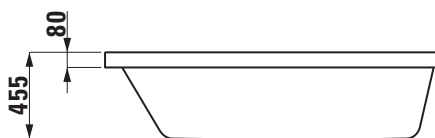
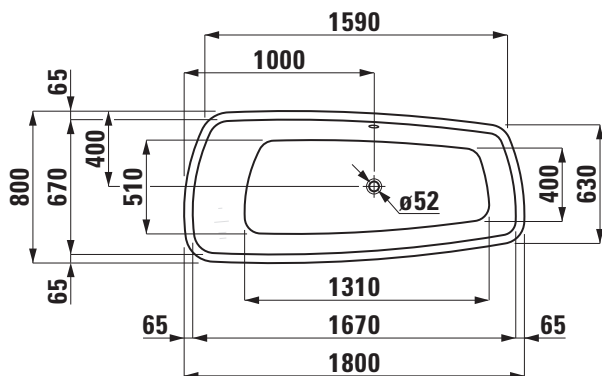
Montagezubehör exkl. Wannengarnitur, Artikel-Nr. 295100 000 000 1, Ab-/Überlaufset, verchromt, Artikel-Nr. 295105 004 000 1  
Wannengarnitur mit Wannenzulauffunktion, Artikel-Nr. 295101 000 000 1, Ab-/Überlaufset, verchromt, Artikel-Nr. 295106 004 000 1  
Wannenfüsse, Artikel-Nr. 296170 000 000 1  
Wannenträger Einbau bündig, Artikel-Nr. 295532 000 000 1  
Wannenträger Anbauelemente für Einbau-Rechteck (zusätzlich zu 295532), Artikel-Nr. 295533 000 000 1  
Montageschaum für Wannenträger, Artikel-Nr. 295500 000 000 1

Sonstiges kann nicht mit Schürze montiert werden

#### AUSSCHREIBUNGSTEXT

Badewanne PALOMBA COLLECTION aus Sanitäracryl, Einbauversion  
Wannenrand 80 mm, für konventionelle Wannerverkleidung  
Grösse 1800 x 800 mm, Wannentiefe 455 mm, Nutzinhalt 170 l  
ohne Whirlsystem, ohne Fussgestell, ohne Ab- und Überlaufgarnitur  
Artikel-Nr. 243800 000 000 1, Farben siehe Farbtabelle

#### TECHNISCHE ZEICHNUNGEN / M 1 : 40



Masstoleranzen, insbesondere bei Kombination Wanne mit Schürze, bleiben vorbehalten (EN198, +5 mm / -10 mm).