

LAUFEN SOLUTIONS

Duschwanne Rechteck

212507 000 000 1



TECHNISCHE DATEN

Artikel-Nr.	212507 000 000 1
SGVSB / ST	146 035 / (noch offen)
Zulassung	EN 14527 (EN 249), EN 251
Grösse	1400 x 800 mm
Tiefe	45 mm
Ausführung	rechteckig Sanitäracryl 4-5 mm

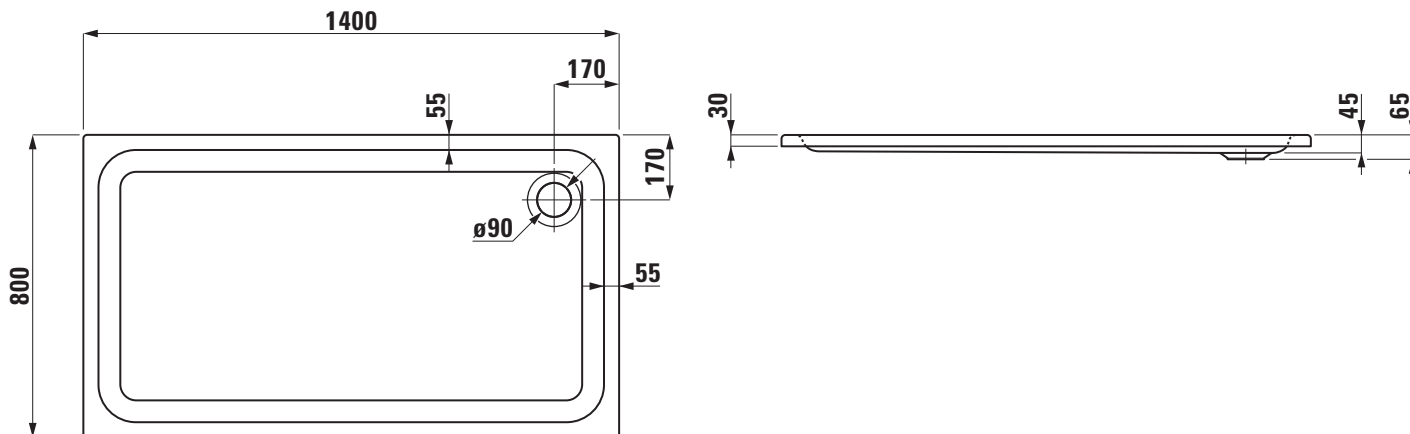
Gewicht

Montagezubehör excl.	Duschwannengarnitur Ø 90 mm, Artikel-Nr. 295120 000 000 1 Ablaufhaube zu Duschwannengarnitur, verchromt, Artikel-Nr. 295124 004 000 1 Duschwannenfuss, höhenverstellbar 87-115 mm, Artikel-Nr. 295557 000 000 1 Wannenleisten-Set, Artikel-Nr. 295537 000 000 1 Wannenprofil, Artikel-Nr. 295551 000 000 1 Montageschaum für Wannenträger, Artikel-Nr. 295500 000 000 1
----------------------	--

AUSSCHREIBUNGSTEXT

Duschwanne LAUFEN SOLUTIONS aus Sanitäracryl, Rechteck
Grösse 1400 x 800 mm, Tiefe 45 mm
flache Ausführung
ohne Duschwannengarnitur und Ablaufhaube
Artikel-Nr. 212507 000 000 1, Farben siehe Farbtabelle

TECHNISCHE ZEICHNUNGEN / M 1 : 20



Masstoleranzen bleiben vorbehalten.