

**LAUFEN SOLUTIONS**  
**Duschwanne Rechteck**  
**215507 000 000 1**



**TECHNISCHE DATEN**

|             |                                   |
|-------------|-----------------------------------|
| Artikel-Nr. | 215507 000 000 1                  |
| SGVSB / ST  | 146 038 / (noch offen)            |
| Zulassung   | EN 14527 (EN 249), EN 251         |
| Grösse      | 1700 x 800 mm                     |
| Tiefe       | 45 mm                             |
| Ausführung  | rechteckig<br>Sanitäracryl 4-5 mm |

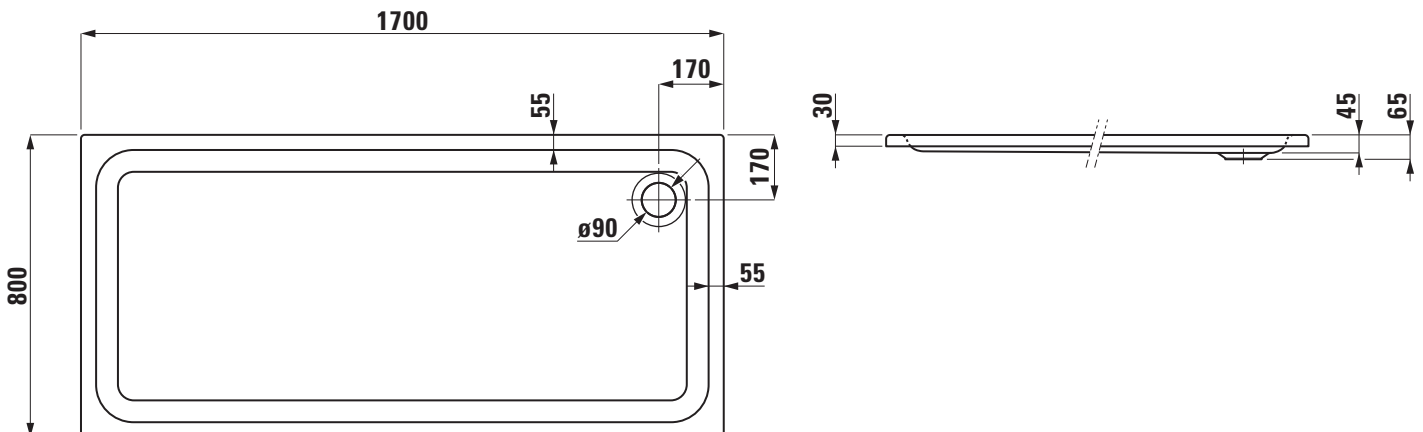
**Gewicht**

Montagezubehör exkl. Duschwannengarnitur Ø 90 mm,  
Artikel-Nr. 295120 000 000 1  
Ablaufhaube zu Duschwannengarnitur, verchromt,  
Artikel-Nr. 295124 004 000 1  
Duschwannenfuss, höhenverstellbar  
87-115 mm, Artikel-Nr. 295558 000 000 1  
Wannenleisten-Set, Artikel-Nr. 295537 000 000 1  
Wannenprofil, Artikel-Nr. 295551 000 000 1  
Montageschaum für Wannenträger,  
Artikel-Nr. 295500 000 000 1

**AUSSCHREIBUNGSTEXT**

Duschwanne LAUFEN SOLUTIONS aus Sanitäracryl, Rechteck  
Grösse 1700 x 800 mm, Tiefe 45 mm  
flache Ausführung  
ohne Duschwannengarnitur und Ablaufhaube  
Artikel-Nr. 215507 000 000 1, Farben siehe Farbtabelle

**TECHNISCHE ZEICHNUNGEN / M 1 : 20**



Masstoleranzen bleiben vorbehalten.