



### TECHNISCHE DATEN

Artikel-Nr.	222511 ... .. 1
SGVSB / ST	(noch offen)
Zulassung	EN 14516 (EN 198), EN 232, EN 12764
Grösse	1700 x 750 mm
Wannentiefe	460 mm
Nutzinhalt	135 l / 1 Person
Ausführung	Sanitäracryl 4-5 mm, ohne Schürze Fussgestell vormontiert 000 – ohne Whirlsystem 615 – ohne Whirlsystem, mit LED-Colour-Light mit Sensorsteuerung Whirlwanne mit variabler Sensorsteuerung 605 – mit Luftdüsen 635 – mit Hydrodüsen 645 – mit Luft- und Hydrodüsen 675 – mit Luft- und Hydrodüsen, LED-Colour-Light 695 – mit Luft- und Hydrodüsen, Desinfektionssystem und LED-Colour-Light Whirlwanne mit Steuerung über Fernbedienung 056 – mit Luft- und Hydrodüsen, Desinfektionssystem, Hydroheizung und LED-Colour-Light 057 – mit Luft- und Hydrodüsen, Desinfektionssystem, Hydroheizung, LED-Colour-Light, Nebel
Gewicht	Ausf. 000, 615 – 25,0 kg Ausf. 056, 057, 605, 635-695 – 53,0 kg

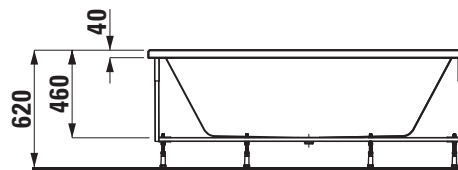
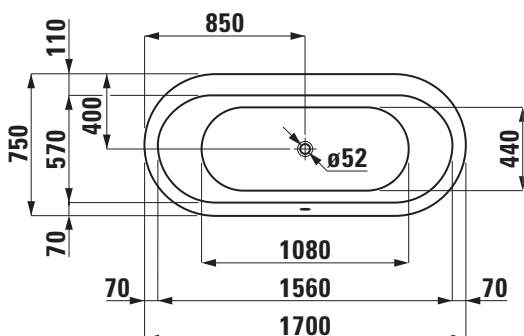
### TECHNISCHE DATEN

Montagezubehör inkl.	Ausf. 056, 057, 605, 635-695 – Ab- und Überlaufgarnitur, verchromt
Montagezubehör exkl.	Ausf. 000, 615 – Wannengarnitur, Artikel-Nr. 295100 000 000 1, Ab-/Überlaufset, verchromt, Artikel-Nr. 295105 004 000 1 Ausf. 000, 615 – Wannengarnitur mit Wannenzulauffunktion, Artikel-Nr. 295101 000 000 1, Ab-/Überlaufset, verchromt, Artikel-Nr. 295106 004 000 1 Ausf. 056, 057, 605, 635-695 – Ab-/Überlaufgarnitur mit Wannenzulauffunktion, verchromt, Artikel-Nr. 295112 004 000 1 Wannenleisten-Set, Artikel-Nr. 295537 000 000 1 Wannenprofil, Artikel-Nr. 295551 000 000 1
Sonstiges	Whirlsysteme lieferbar ab April 2012. für ... Farbe und Ausführung einsetzen

### AUSSCHREIBUNGSTEXT

Badewanne LAUFEN SOLUTIONS aus Sanitäracryl ohne Schürze, Grösse 1700 x 750 mm, Wannentiefe 460 mm, Nutzinhalt 135 l, Fussgestell vormontiert  
Ausf. 000, 615 ohne Ab- und Überlaufgarnitur  
Ausf. 056, 057, 605, 635-695 mit Ab- und Überlaufgarnitur  
Artikel-Nr. 222511 ... .. 1, Farben siehe Farbtabelle

### TECHNISCHE ZEICHNUNGEN / M 1 : 40



Masstoleranzen, insbesondere bei Kombination Wanne mit Schürze, bleiben vorbehalten (EN198, +5 mm / -10 mm).