

LAUFEN SOLUTIONS

Baignoire indépendante avec habillage complet

222512 000 ... 1



DONNÉES TECHNIQUES

Article n°	222512 000 ... 1
USGBS / ST	121 784 / (ouvert)
Licence	EN 14516 (EN 198), EN 232, EN 12764
Dimensions	1700 x 750 mm
Profondeur du bain	460 mm
Contenu	135 l / 1 personne
Exécution	indépendante, acrylique ép. 4-5 mm avec habillage complet, piétement prémonté 000 – sans système balnéo baignoire balnéo avec commande sensorielle variable: 605 – avec système air 675 – avec système air et hydro, lumière LED de couleur baignoire balnéo avec opération via télécommande: 057 – avec système air et hydro, lumière LED de couleur, système de désinfection, hydrochauffage et brumisation
Poids	exéc. 000 – 38,0 kg exéc. 057, 605, 675 – 66,0 kg

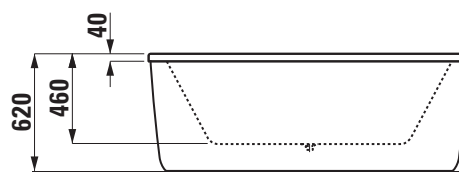
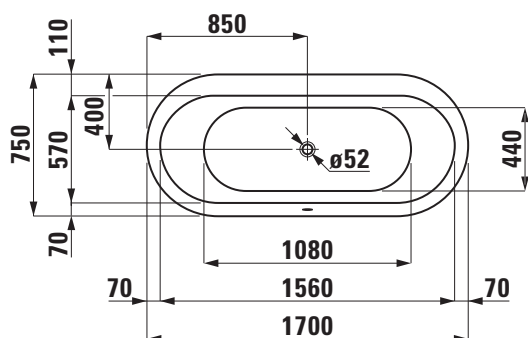
DONNÉES TECHNIQUES

Kit de montage incl.	exéc. 057, 605, 675 – vidage avec trop-plein, chromé raccord pour écoulement flexible article n° 294439 004 000 1
Accessoires excl.	exéc. 000 – vidage de baignoire article n° 295100 000 000 1, set d'écoulement, chromé article n° 295105 004 000 1 exéc. 000 – vidage de baignoire avec système de remplissage article n° 295101 000 000 1, set d'écoulement, chromé article n° 295106 004 000 1 exéc. 057, 605, 675 – vidage avec trop-plein avec système de remplissage, chromé article n° 295112 004 000 1
Divers	à la place de ... introduire exécution

TEXTE POUR SOUMISSION

baignoire LAUFEN SOLUTIONS en acrylique, indépendante avec habillage complet, dimensions 1700 x 750 mm profondeur du bain 460 mm, contenu 135 l, piétement prémonté
exéc. 000 sans vidage avec trop plein
exéc. 057, 605, 675 avec vidage avec trop plein avec raccord pour écoulement flexible
article n° 222512 000 ... 1, couleurs voir nuancier

DESSINS TECHNIQUES / M 1 : 40



Tolérances des mesures sous réserve, en particulier pour la combinaison baignoire avec tablier (EN198, +5 mm / -10 mm).