



**TECHNISCHE DATEN**

Artikel-Nr.	223530 ... 000 1
SGVSB / ST	(noch offen)
Zulassung	EN 14516 (EN 198), EN 232
Grösse	1700 x 750 mm
Wannentiefe	460 mm
Nutzinhalt	145 l / 1 Person
Ausführung	Einbauversion, Sanitäracryl 4-5 mm für konventionelle Wannerverkleidung mit Aluminiumprofil für Wannenfüsse LAUFEN, Artikel-Nr. 296170 000 000 1 ohne Whirlsystem, ohne Fussgestell
Gewicht	28,0 kg

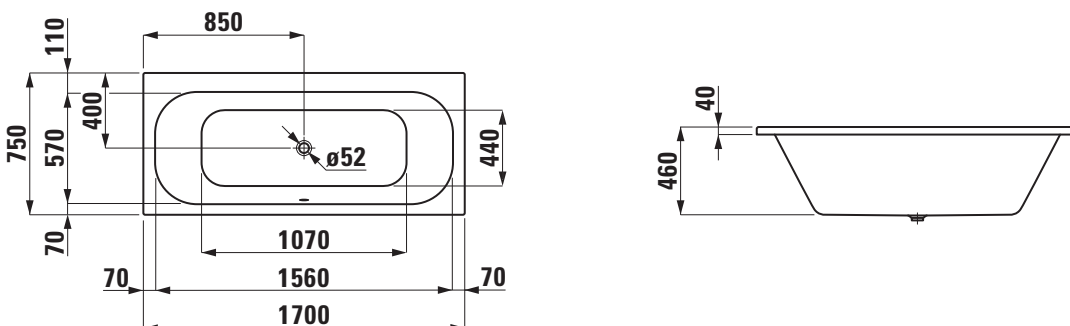
**TECHNISCHE DATEN**

Montagezubehör exkl.	Wannengarnitur, Artikel-Nr. 295100 000 000 1 Ab-/Überlaufset, verchromt, Artikel-Nr. 295105 004 000 1 Wannengarnitur mit Wannenzulauffunktion, Artikel-Nr. 295101 000 000 1, Ab-/Überlaufset, verchromt, Artikel-Nr. 295106 004 000 1 Wannenfüsse, Artikel-Nr. 296170 000 000 1 Wannenleisten-Set, Artikel-Nr. 295537 000 000 1 Wannenprofil, Artikel-Nr. 295551 000 000 1 Wannenträger, Artikel-Nr. 295633 000 000 1 Montageschaum für Wannenträger, Artikel-Nr. 295500 000 000 1
Sonstiges	kann nicht mit Schürze montiert werden für ... Farbe einsetzen

**AUSSCHREIBUNGSTEXT**

Badewanne LAUFEN SOLUTIONS aus Sanitäracryl, Einbauversion für konventionelle Wannerverkleidung  
Grösse 1700 x 750 mm, Wannentiefe 460 mm, Nutzinhalt 145 l ohne Whirlsystem, ohne Fussgestell, ohne Ab- und Überlaufgarnitur Artikel-Nr. 223530 ... 000 1, Farben siehe Farbtabelle

**TECHNISCHE ZEICHNUNGEN / M 1 : 40**



Masstoleranzen, insbesondere bei Kombination Wanne mit Schürze, bleiben vorbehalten (EN198, +5 mm / -10 mm).