


**Baignoire
avec tablier L à gauche
223535 000 ... 1**



DONNÉES TECHNIQUES

Article n°	223535 000 ... 1
USGBS / ST	121 757 / (ouvert)
Licence	EN 14516 (EN 198), EN 232, EN 12764
Dimensions	1700 x 750 mm
Profondeur du bain	460 mm
Contenu	145 l / 1 personne
Exécution	pour angle à droite, acrylique ép. 4-5 mm avec tablier L à gauche  , piétement prémonté 000 – sans système balnéo baignoire balnéo avec commande sensorielle variable: 605 – avec système air 675 – avec système air et hydro, lumière LED de couleur baignoire balnéo avec opération via télécommande: 057 – avec système air et hydro, lumière LED de couleur, système de désinfection, hydrochauffage et brumisation
Poids	exéc. 000 – 44,0 kg exéc. 057, 605, 675 – 61,5 kg
Kit de montage incl.	exéc. 057, 605, 675 – vidage avec trop-plein, chromé

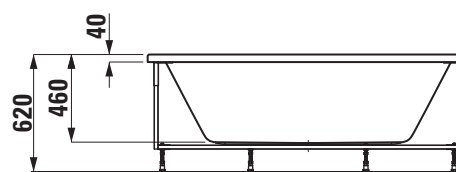
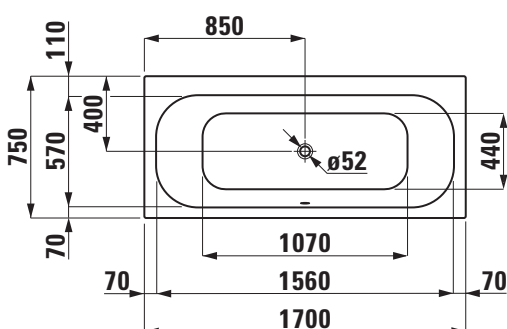
DONNÉES TECHNIQUES

Accessoires excl.	exéc. 000 – vidage de baignoire article n° 295100 000 000 1, set d'écoulement, chromé article n° 295105 004 000 1 exéc. 000 – vidage de baignoire avec système de remplissage article n° 295101 000 000 1, set d'écoulement, chromé article n° 295106 004 000 1 exéc. 057, 605, 675 – vidage avec trop-plein avec système de remplissage, chromé article n° 295112 004 000 1 baguette pour baignoire/receveur (set) article n° 295537 000 000 1 profil pour baignoire article n° 295551 000 000 1
Divers	à la place de ... introduire exécution

TEXTE POUR SOUMISSION

baignoire LAUFEN SOLUTIONS en acrylique, pour angle à droite avec tablier L à gauche, dimensions 1700 x 750 mm profondeur du bain 460 mm, contenu 145 l, piétement prémonté
exéc. 000 sans vidage avec trop plein
exéc. 057, 605, 675 avec vidage avec trop plein
article n° 223535 000 ... 1, couleurs voir nuancier

DESSINS TECHNIQUES / M 1 : 40



Tolérances des mesures sous réserve, en particulier pour la combinaison baignoire avec tablier (EN198, +5 mm / -10 mm).